

MARKANT

Matrix Pro

Handleiding



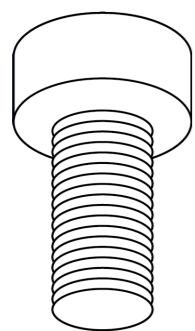
BENODIGDHEDEN

In de doos vindt u de volgende onderdelen

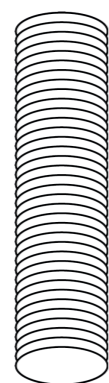
- 2 actuators
- 2 tenen
- 2 bladdragers
- 2 telescopische beams (2 vierkante buizen met een u profiel)
- 1 controlbox
- 1 Europese stekker / 1 Engelse stekker
- 1 korte actuator kabel / 1 lange actuator kabel
- 1 handset up/down

- Doosje 1, beugels:
 - 6 beugels om de beam te fixeren
 - 2 korte vierkante buizen

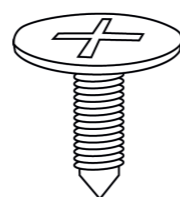
- Doosje 2, bouten en schroeven:
 - A - korte bout - imbus 5 (8x nodig)
 - B - fixeerdraadeind - imbus 5 (8 tot 12x nodig)
 - C - schroeven - kruiskop Pz2 (8 tot 12x nodig)
 - D - lange bout - imbus 5 (8x nodig)
 - E - bladschroeven a imbus 5 (4x nodig)
 - F - snoerfixeerklemmetjes en schroeven



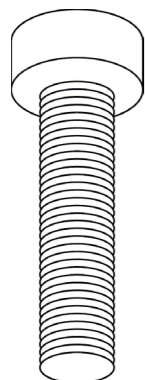
A



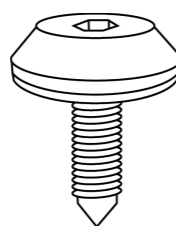
B



C



D



E



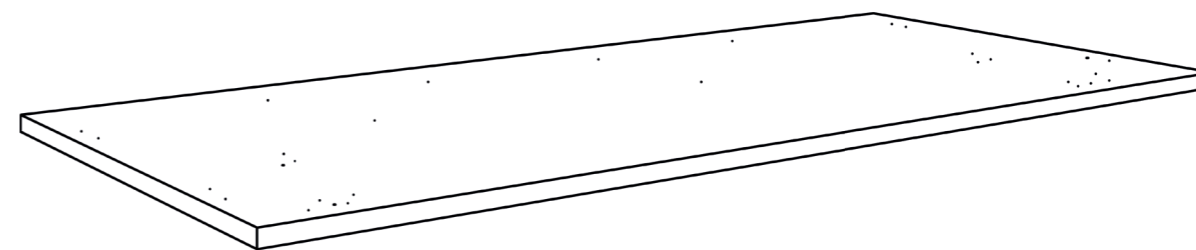
F

INSTRUCTIES

STAP 1 HET BUREAUBLAD

Positie

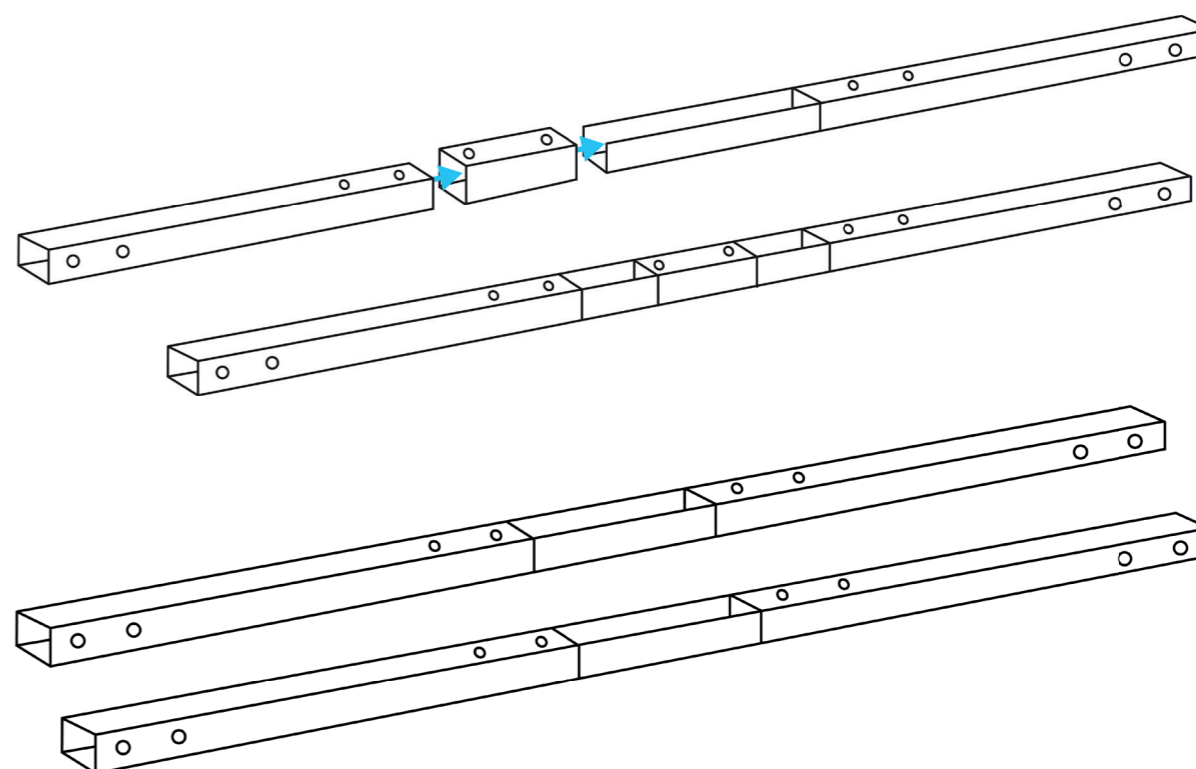
Leg het bureaublad vlak op de grond of op een tafel. Zorg dat de prik-gaten naar boven liggen.



STAP 2 DE TELESCOPISCHE BEAMS

Verstevinging

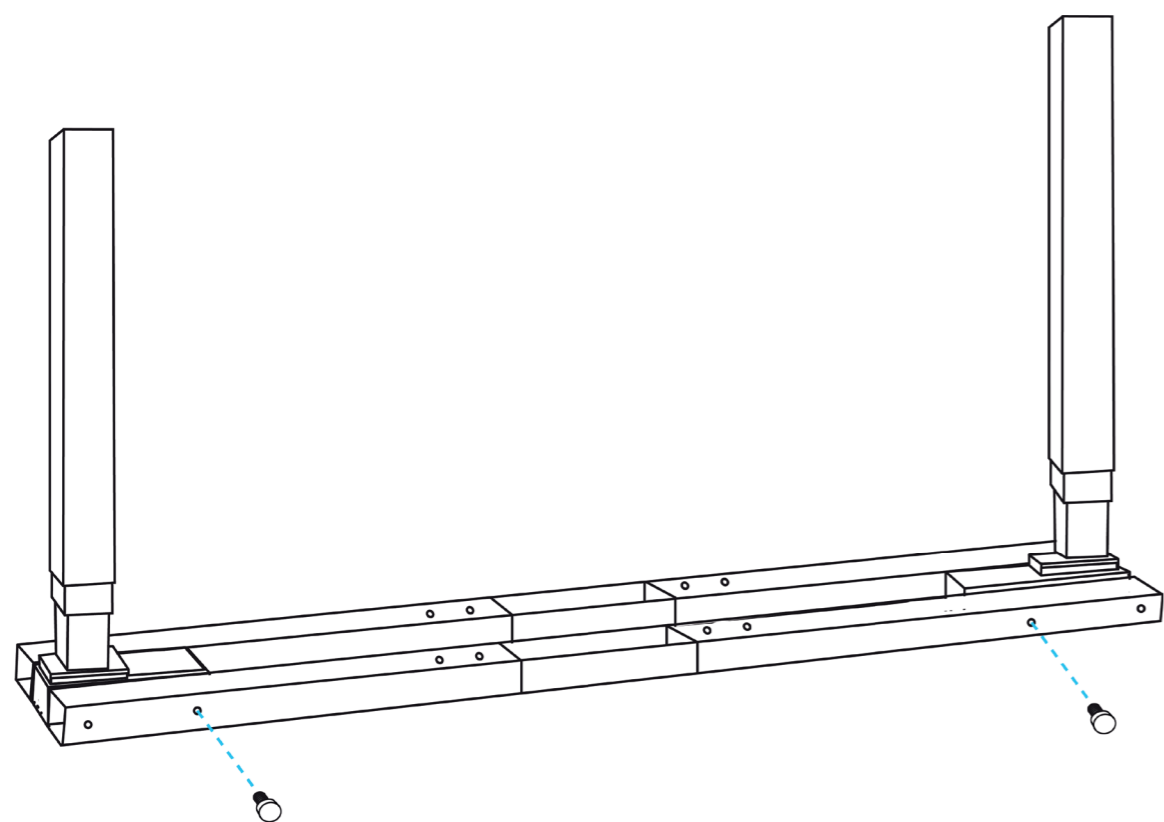
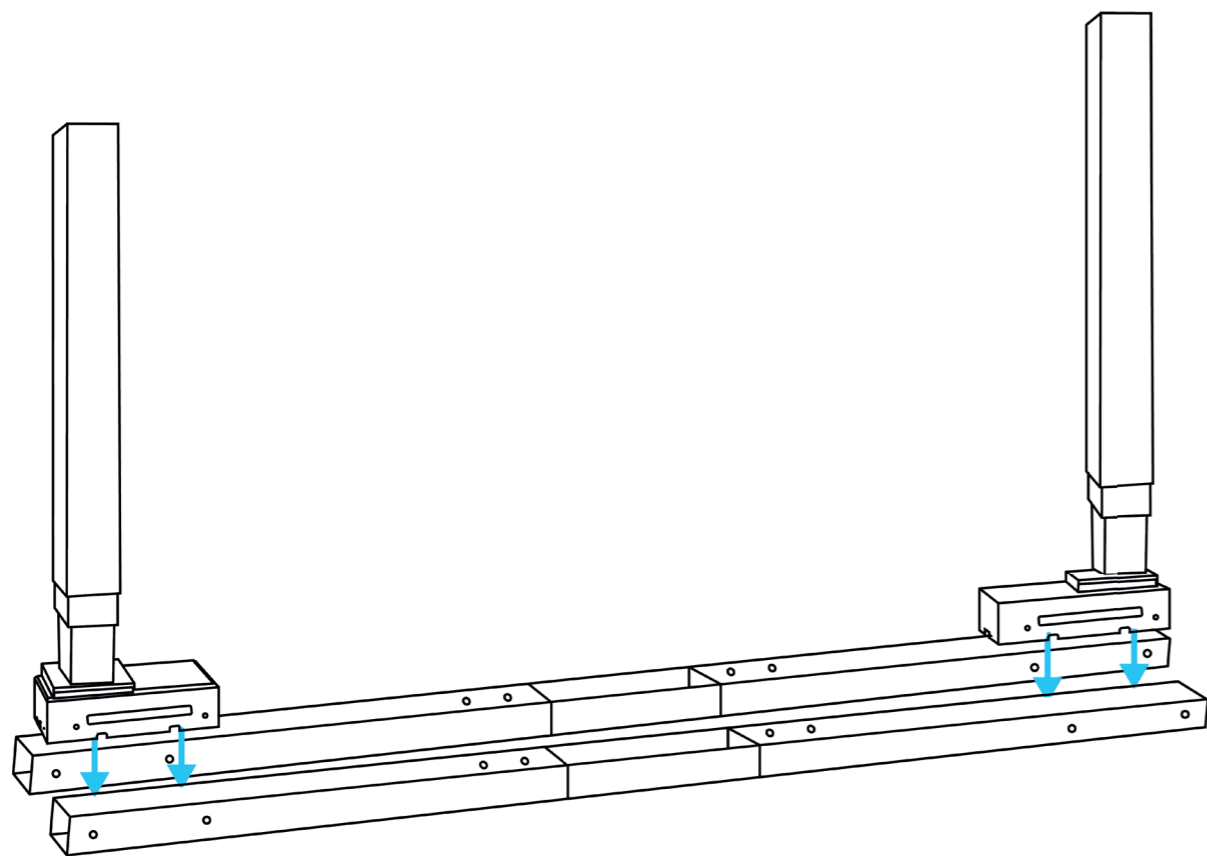
Bij een tafel van 160, 180 of 200 cm plaats het korte vierkante buisje tussen de lange vierkante buizen, met de gaten naar boven. Bij een tafel van 120 of 140 cm is dit niet nodig.



STAP 3 MONTEREN ACTUATORS

Montage

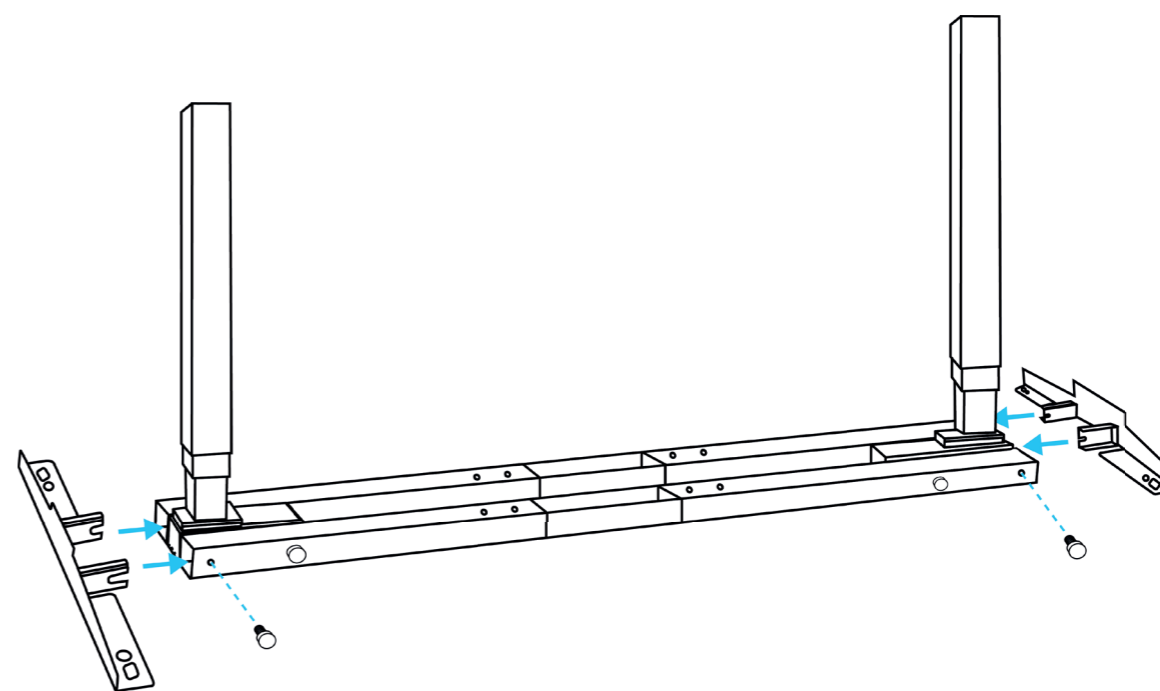
Schuif de beams zo dat ze de lengte hebben van het blad. Monteer met bout A de telescopische beams aan de actuators. Op de beam staat een A met pijl of een B met pijl. De pijl moet naar het blad wijzen.



STAP 4 PLAATSING BLADDRAGERS

De bladdragers

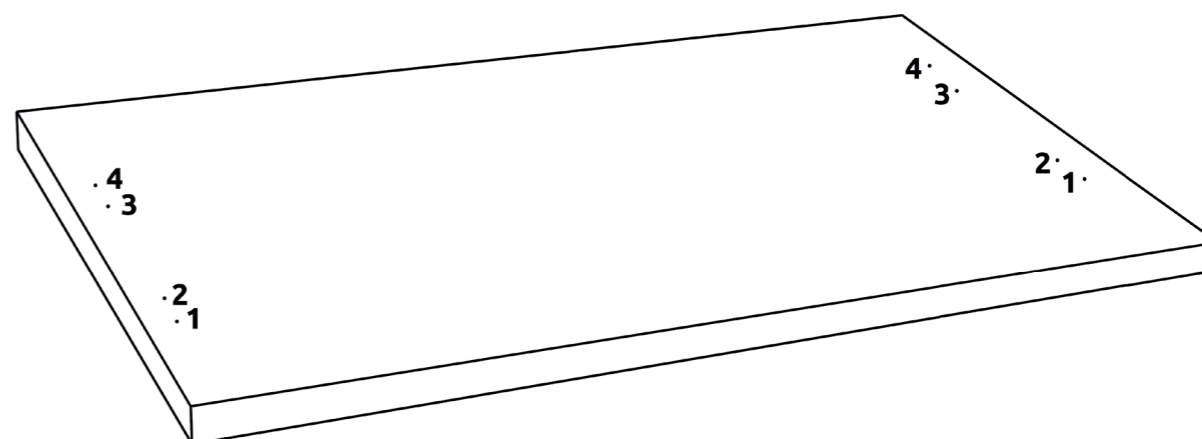
Plaats de bladdragers in het uiteinde van de beams. En draai de bout aan het uiteinde vast.



STAP 5 PLAATSING ONDERSTEL

Montage bladdrager

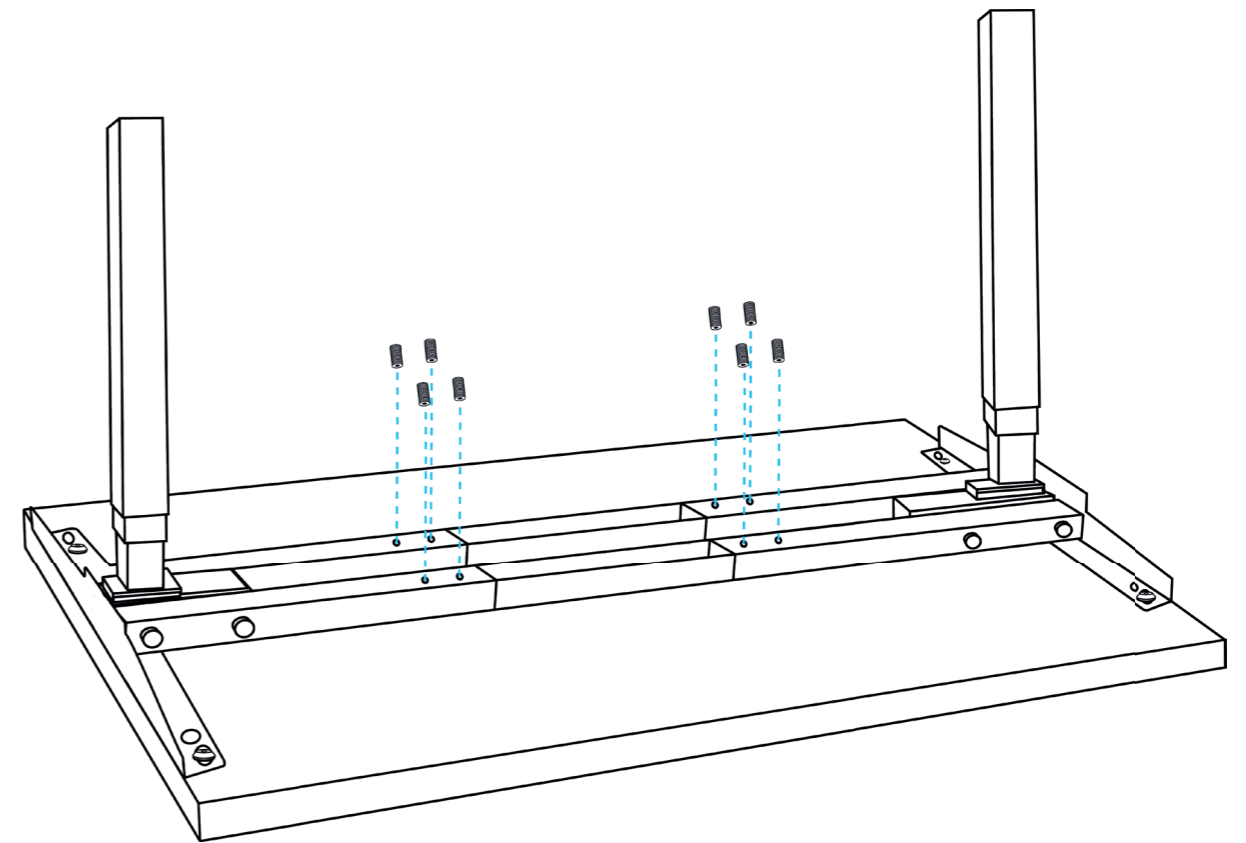
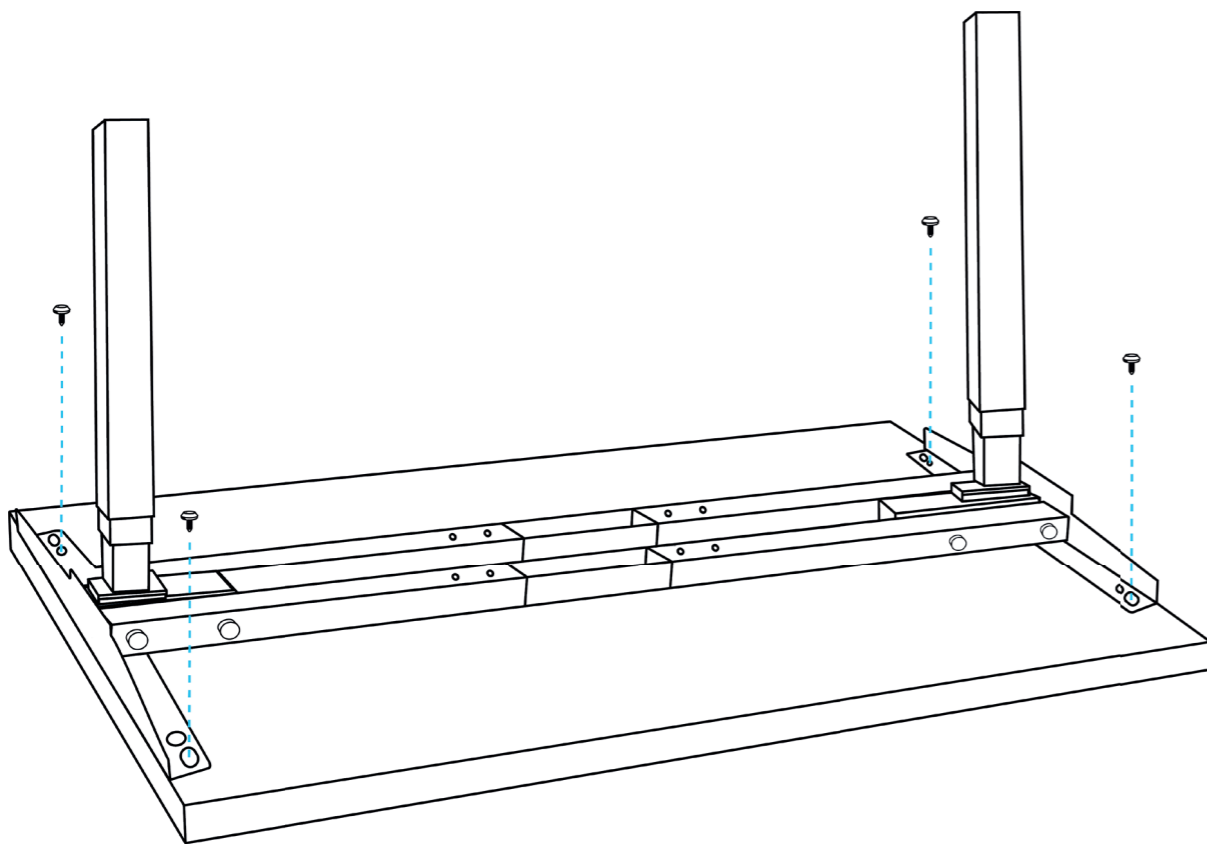
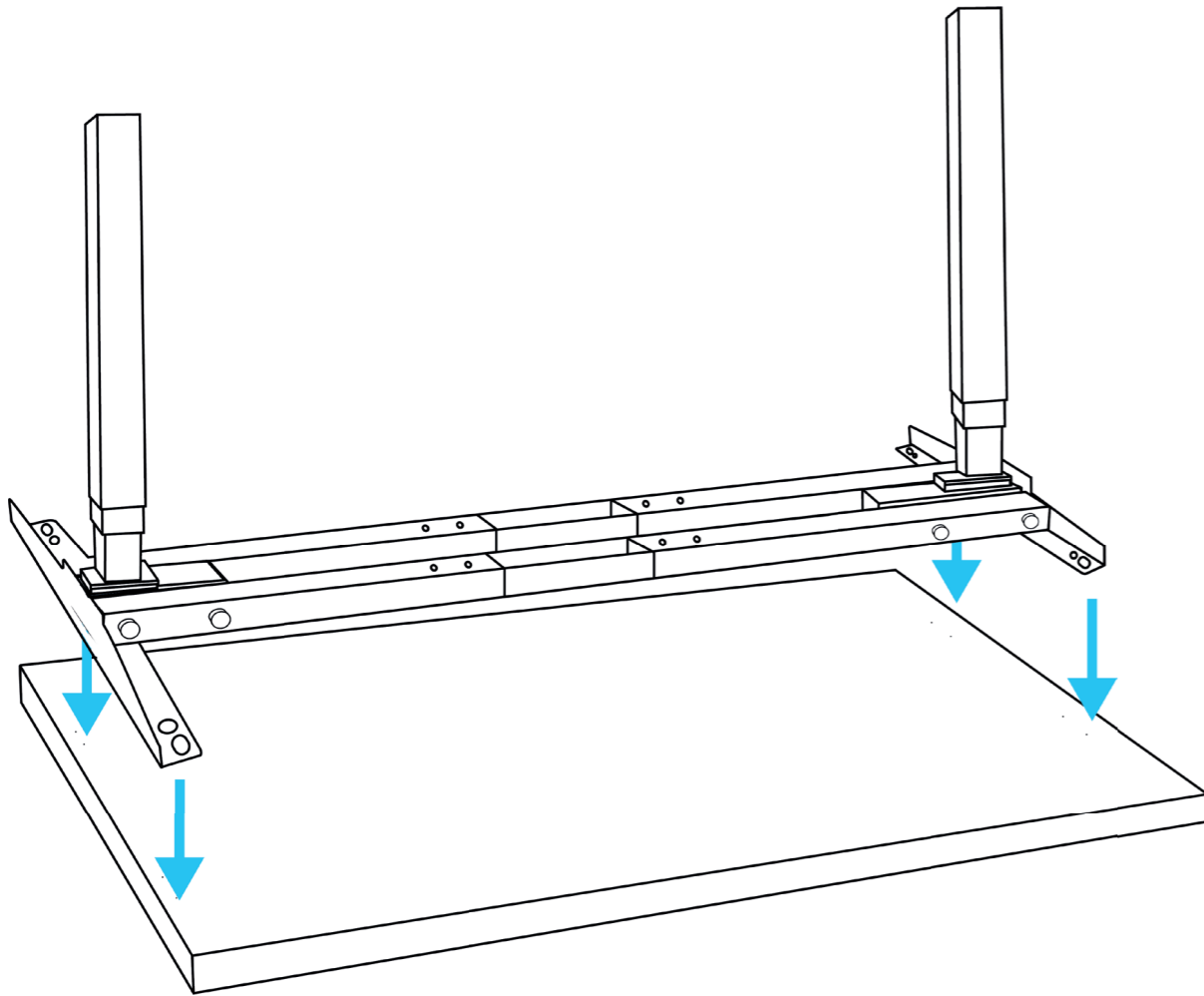
Schuif nu alles naar de juiste plek op het blad. Schroef de bladdragers vast met bladschroef E. Gebruik hiervoor prikgat 1 en 3. De bladdrager zit dan aan beide zijden 12,5 cm van de rand van het blad.



STAP 6 FIXEER SCHUIFBEAMS

Vastzetten

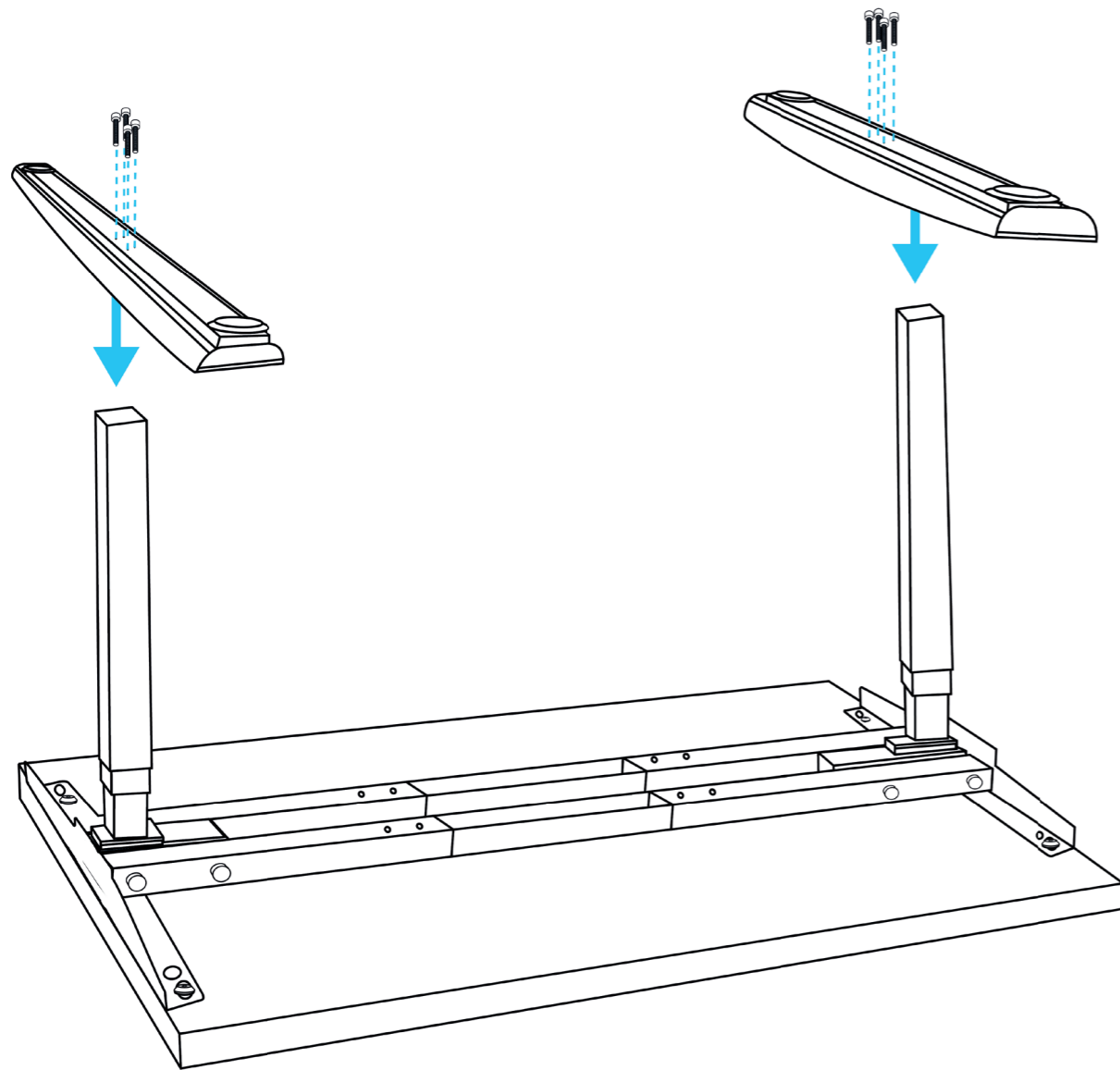
Fixeer nu de schuifbeams door bout B te plaatsen en aan te draaien.



STAP 7 TENEN ACTUATORS

Montage tenen

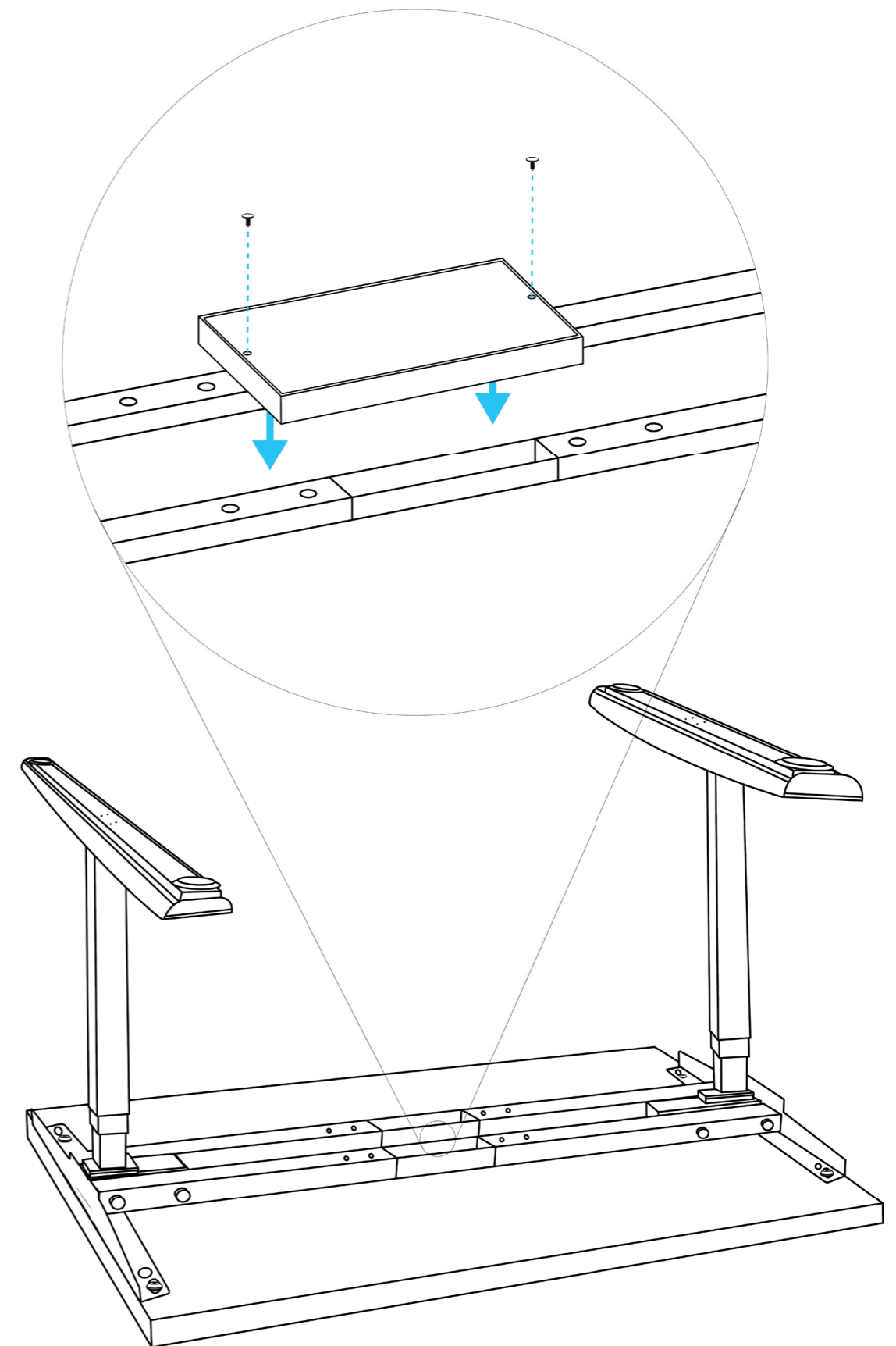
Monteer de tenen aan de actuators met bout D.



STAP 8 DE CONTROLEBOX

Plaatsing controlebox

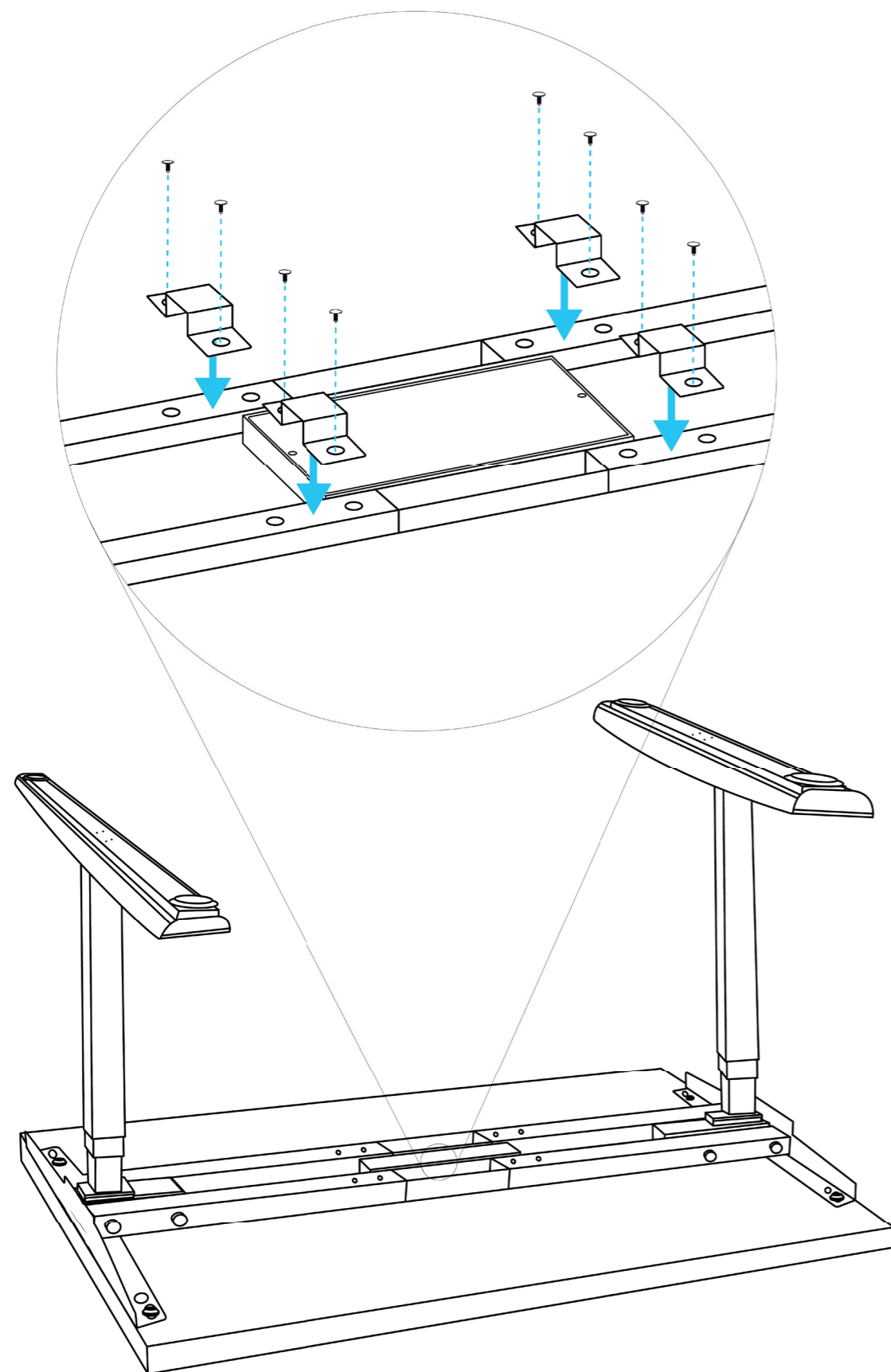
Plaats de controlebox tussen de schuifbeams. Schroef de controlebox vast



STAP 9 BEUGELS

Plaatsing beugels

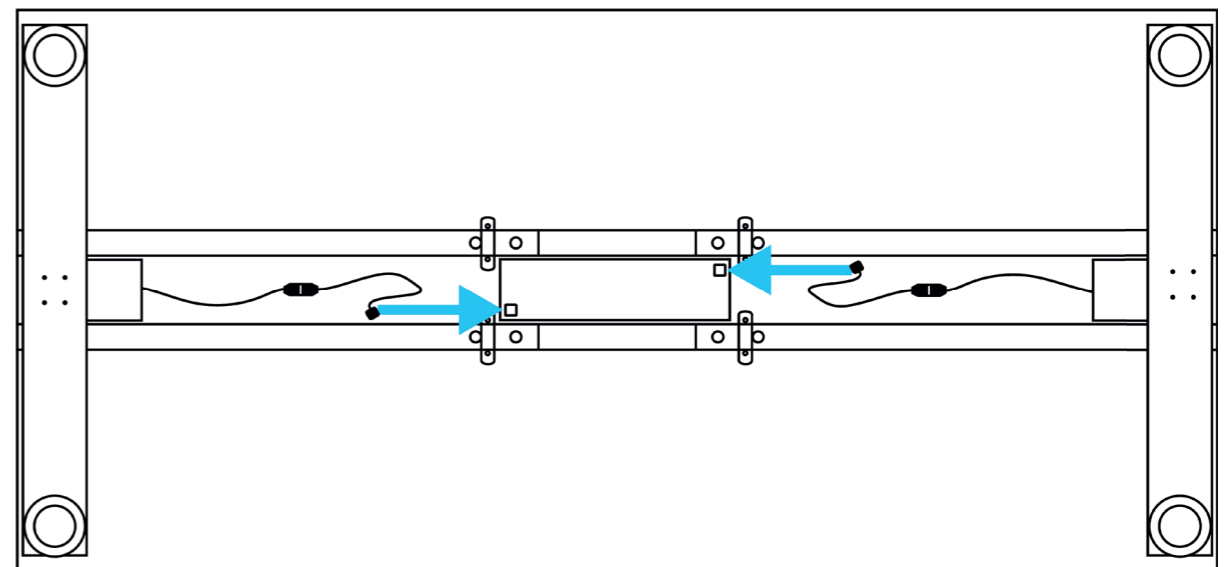
Plaats de beugeltjes om de vierkanten buizen, schroef deze vast met schroef C



STAP 10 ACTUATOR KABEL

Aansluiten kabelst

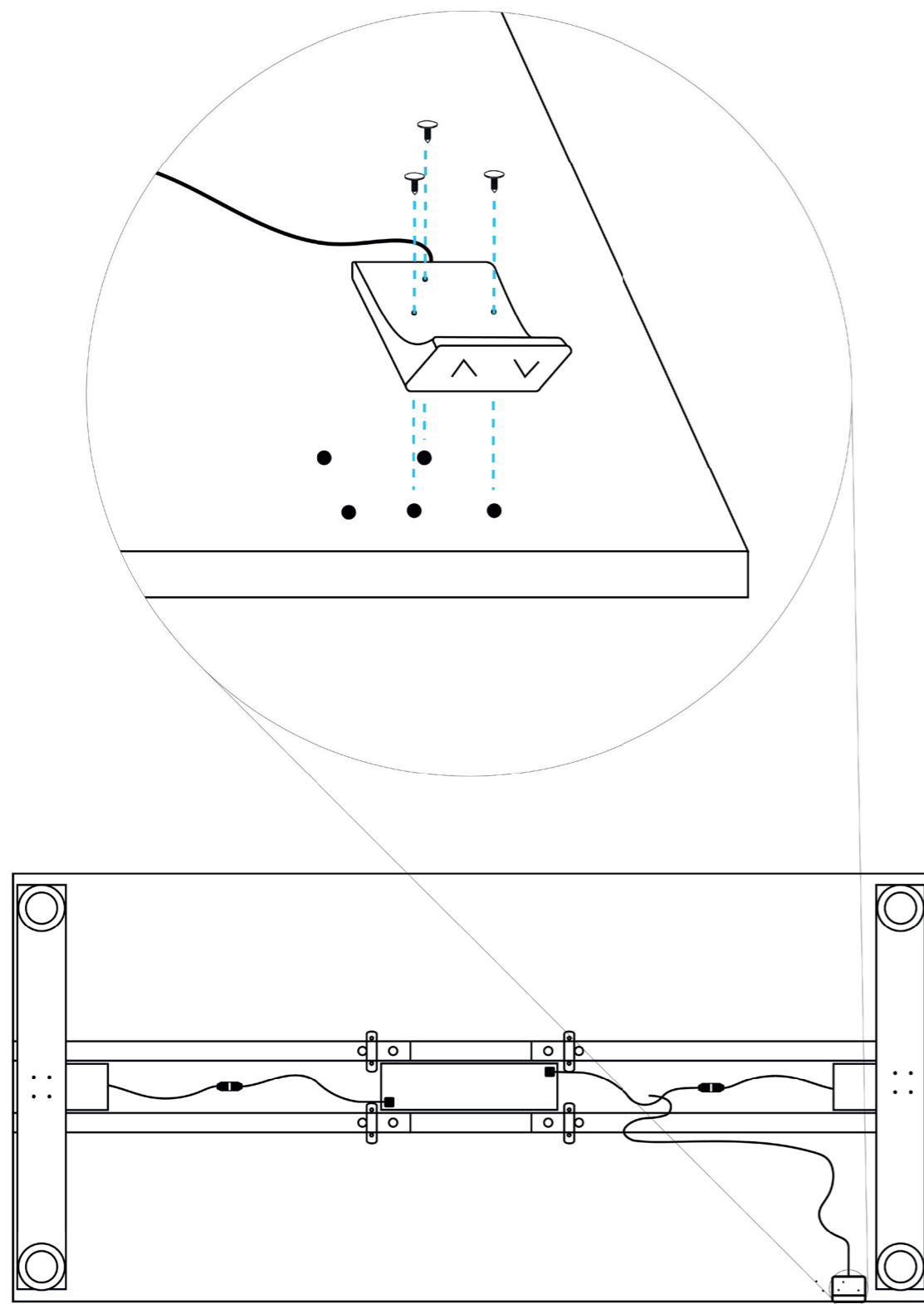
Sluit met de actuator kabels de actuators aan op de controlbox.



STAP 11 PLAATSING HANDSET

Montage handset

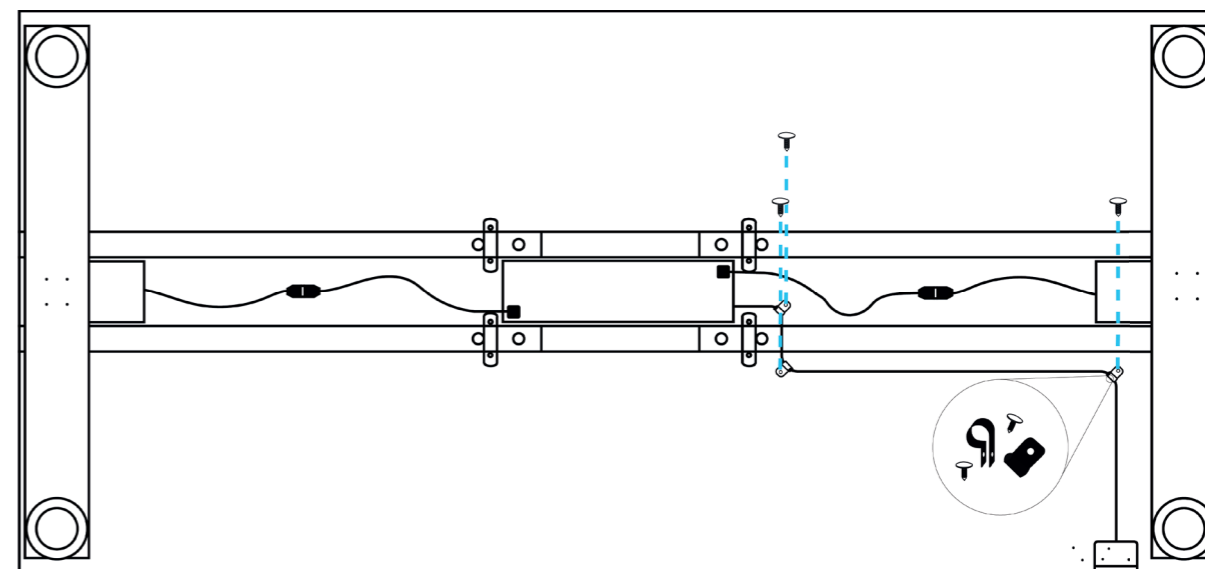
Monteer de handset aan het blad, kruiskop pz1. Sluit deze aan op de controlbox.



STAP 12 FIXEER KABELS

Zet de kabels vast

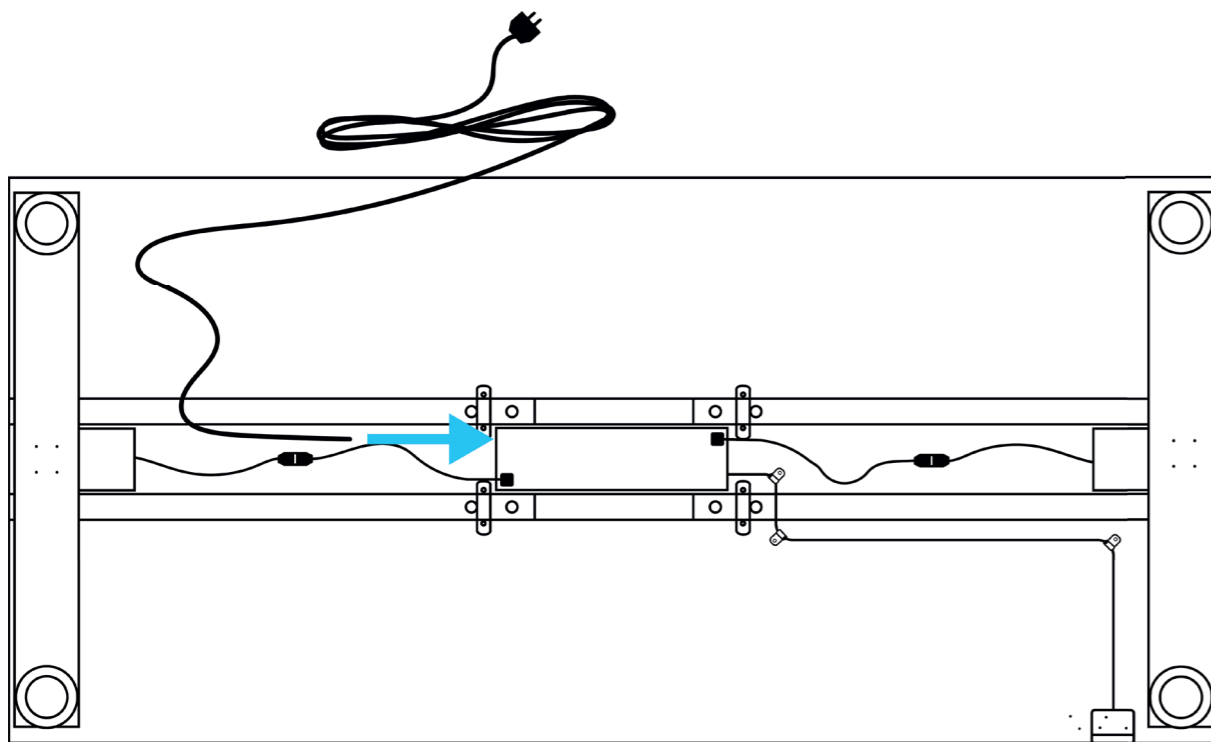
Fixeer naar eigen inzicht de kabels vast met schroeven/klemmen F.



STAP 13 STROOMKABEL

Aansluiten stroomkabel

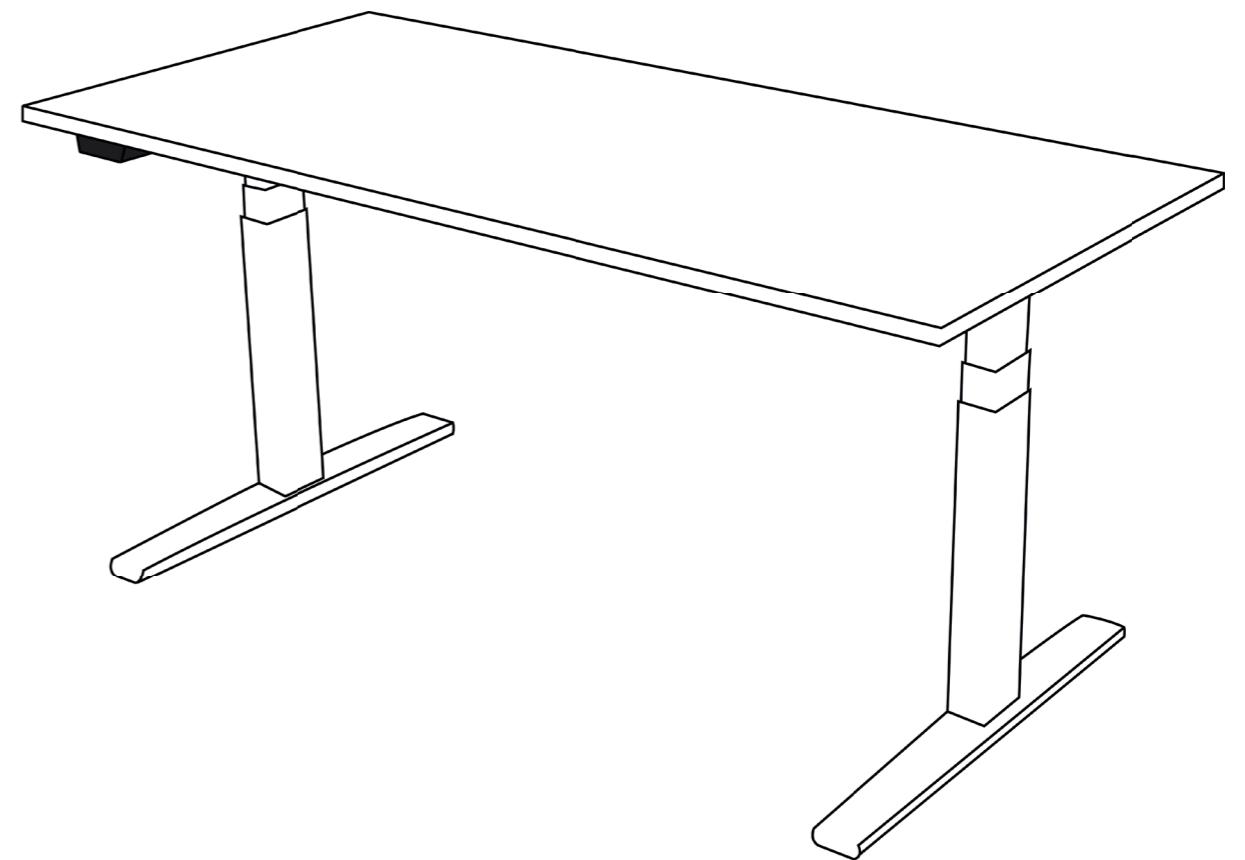
Sluit de stroomkabel aan op de controlbox.



STAP 14 RESET

Voer de reset uit

Draai het bureau om en voer de reset uit. Doe dit door beide knoppen op de handset 5 seconden in te drukken.



MARKANT

Markant Nederland B.V.

Elzenkade 1

3992 AD Houten

T 030 693 69 69

E info@markantoffice.com

markantoffice.com